

AFFALD SKAL SORTERES

Alle virksomheder skal kildesortere deres affald og sikre, at det bortskaffes korrekt og så vidt muligt til genanvendelse.

Håndtering af virksomheders affald er reguleret i Affaldsbekendtgørelsen samt kommunens regulativ for erhvervsaffald.

Find regulativet og affaldsark for de enkelte affaldstyper på www.glostrup.dk/erhvervsaffald.

For godkendelsespligtige autoværksteder gælder endvidere Autoværkstedsbekendtgørelsen og Godkendelsesbekendtgørelsen.

ANMELDEPLIGT

Virksomheder skal anmelde følgende affaldstyper til kommunen:

- Farligt affald
- Bygge- og anlægsaffald (herunder asbest)
- Forurennet jord mv.

Find skemaer til brug for anmeldelse på www.virk.dk eller på www.glostrup.dk/erhvervsaffald.

OPLYSNINGSPLIGT

Alle virksomheder har oplysningspligt. Det betyder, at I skal fremvise alle oplysninger om virksomhedens affaldshåndtering, hvis kommunen anmoder herom, f.eks. i forbindelse med tilsyn.

Autoværksteder skal særligt kunne fremvise dokumentation om farligt affald, dvs. mængde, tidspunkt for aflevering og afleveringssted. Dokumentationen (f.eks. faktura) skal opbevares i 5 år.

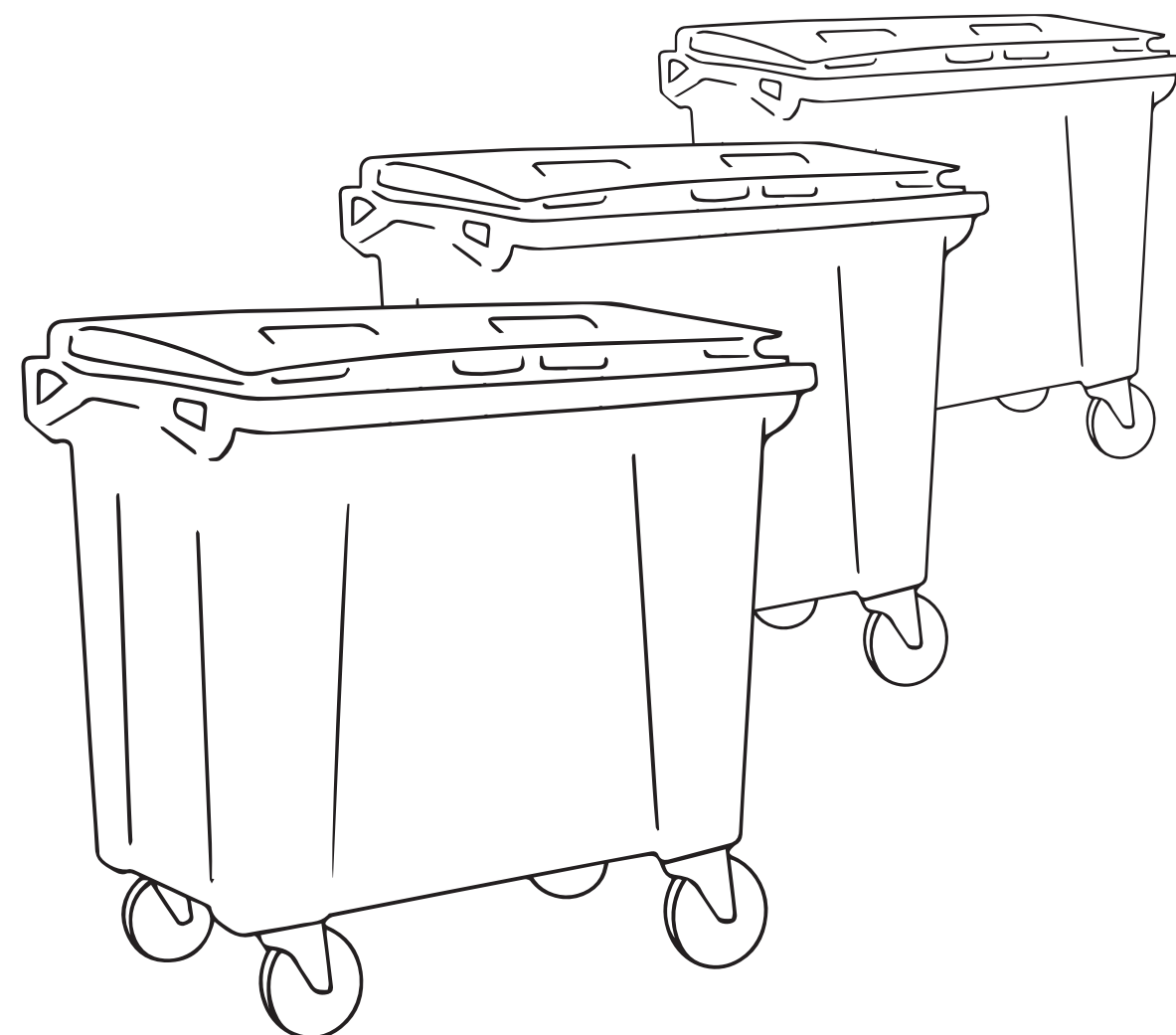
KONTAKT

Har I spørgsmål til reglerne for håndtering af erhvervsaffald, så kontakt:

Glostrup Kommune
Rådhusparken 2, 2600 Glostrup
Tlf.: 43 23 61 60
E-mail: natur.miljo@glostrup.dk
www.glostrup.dk



AFFALD PÅ AUTOVÆRKSTEDER



SORTERING



Genanvendelse

- Blyakkumulatorer *
- Blyholdige balanceklodser *
- Motorbenzin og dieselolie *
- Ni-Cd batterier *
- Sprinklervæske *
- Bilruder og autoglas
- Bilkatalysatorer
- Dæk
- Elektronisk udstyr
- Papir og pap
- Plast
- PVC-plast (kofangere mv.)



Forbrænding

- Airbags (udløste)
- Fugemasse rudelimning (hærdet)
- Luftfiltre



Specialbehandling

- Bremse- og koblingsvæske *
- Bremsevaskervand *
- Emballage fra smørefedt, olie, sprinkler- og kølervæske *
- Filtermateriale, aftørningsklude og beskyttelsesdragter med olie eller kemikalier *
- Hydraulikslanger *
- Kølemiddel *
- Kølevæsker *
- Lysstofrør, lavenergipærer og glimtændere *
- Malingrester *
- Oliefiltre *
- Olie og slam fra olieudskillere og sandfang *
- Småbatterier *
- Spraydåser *
- Støvsugerposer og gulvopfej *



Deponi

- Asbestholdige materialer *

OPBEVARING

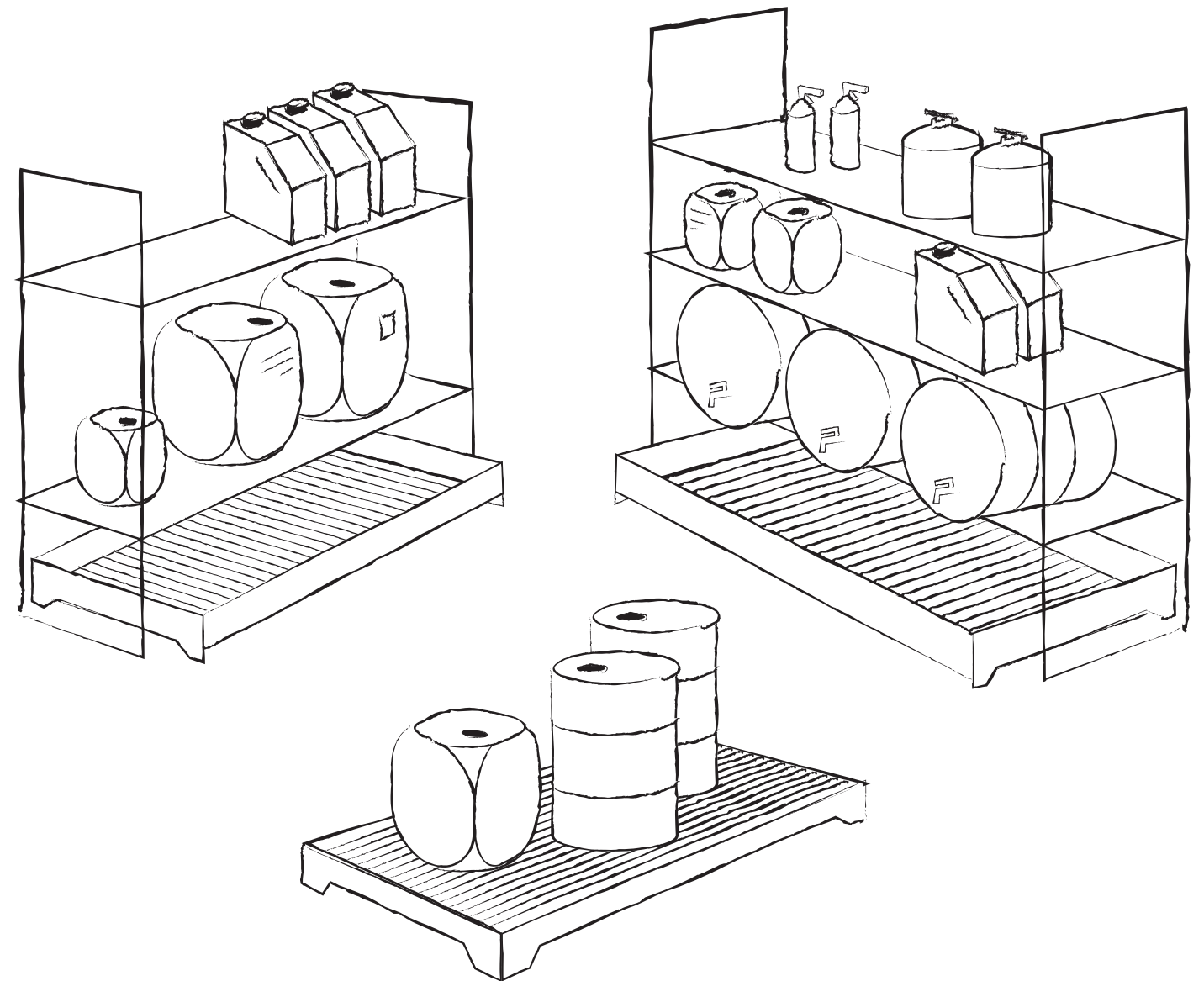
Affald skal opbevares i egnede beholdere og beskyttet mod vejrlig.

Farligt affald skal placeres på en oplagsplads med tæt belægning og uden afløb.

Pladsen skal indrettes med opkant, spildbakke eller andet, så indholdet af den største beholder kan rummes.

Spild må ikke kunne løbe til jord, grundvand, overfladevand eller kloak.

(Autoværkstedsbekendtgørelsen, § 13)



*  Farligt affald